

各都道府県知事衛生主管部（局）長 殿

厚生労働省医薬食品局  
審査管理課医療機器審査管理室長



### 生理用タンポン自主基準について

薬事法及び採血及び供血あつせん業取締法の一部を改正する法律(平成14年法律第96号。以下「改正法」という。)による改正前の薬事法(昭和35年法律第145号。以下「旧法」という。)において、生理用タンポンは「月経処理用タンポン」として承認が必要な医療機器として取り扱われていたところであるが、改正法による改正後の薬事法(以下「新法」という。)に基づく医療機器規制の抜本的な見直し及び国際リスク分類の導入に伴い、名称を「生理用タンポン」と改めるとともに、クラスIとして取り扱われることとなった。

今般、(社)日本衛生材料工業連合会(以下「日衛連」という。)から、クラスI「生理用タンポン」の自主基準(別紙)を定めた旨の報告を受けたところ、内容が適当と認められるのでお知らせします。

また、「月経処理用タンポン基準の取扱いについて」平成12年2月21日医薬審第323号厚生省医薬安全局審査管理課長通知については、廃止し、今後の生理用タンポンの取扱いは、本通知によるものとする。

なお、本通知の写しを独立行政法人医薬品医療機器総合機構理事長、日本医療機器産業連合会会長、在日米商工会議所医療機器・IVD小委員会委員長及び欧州ビジネス協会医療機器委員会委員長あて送付することとしている。

## 生理用タンポン自主基準

### 1. 適用範囲

この基準は、月経又は他の膣分泌物を吸収するために膣内に挿入するセルロース又は合成素材でできた詰め物（以下「タンポン」という。）に要求される事項を対象とする。

### 2. 引用規格

この基準は下記規格又は基準を引用する。

- ・ 日本薬局方（平成 18 年 3 月 31 日厚生省告示第 285 号第十五改正）
- ・ 「医療用具の製造（輸入）承認申請に必要な生物学的安全性試験の基本的考え方について－別添：医療機器の生物学的安全性評価の基本的考え方」（平成 15 年 2 月 13 日医薬審発第 0213001 号）

### 3. 定義

#### 3.1 吸収体

脱脂綿等の繊維を円柱形状等に圧縮成型したもので、膣内の経血及び膣分泌物を吸収する機能を有するものをいう。

#### 3.2 取り出し用コード

経血を吸収した吸収体を膣内から取り出す時に要する紐（コード）をいう。

#### 3.3 潤滑剤

タンポンを膣内に挿入しやすくするために吸収体に塗布するポリエチレングリコール、シリコーン油等をいう。

#### 3.4 挿入補助具

タンポンを膣内に挿入しやすく、衛生的に取り扱うために用いるアプリケーター、スティック、フィンガーベール（指サック）をいう。

#### 3.5 被膜

吸収体を被う水溶性フィルムをいう。

#### 3.6 一次包装

タンポン及び挿入補助具を直接に覆う包装で、さらにこれが二次包装される場合には、いわゆる「内袋」に該当する。

#### 3.7 二次包装

一次包装を直接に覆う包装で、通常、複数の一次包装されたタンポンを入れるものをいう。

#### 3.8 製品タイプ

タンポンをその吸収量によりライト、レギュラー、スーパー、スーパープラスに分類したものをいう。

### 4. 構成

タンポンは、吸収体とそれに連結する取り出し用コードからなる。また、これらに、挿入補助具であるアプリケーター、スティック、フィンガーベール（指サック）を付属するものもある。（ただし、本基準では、「タンポン」とは本体を指し、挿入補助具等を含まないこととする。）タンポン、挿入補助具等の形態の例を、附属書1「生理用タンポン及び挿入補助具等例示図」に示した。

なお、吸収体の原料として古綿、古紙、その他の古材を用いてはならない。

## 5. 物理的要求事項

本品は、次に掲げる事項に適合しなければならない。

### 5.1 外観

目視で検査するとき、鋭利な角や突起物等がなく、異物の付着及び汚染がないこと。

### 5.2 取り出し用コード

5.2.1 取り出し用コードの長さは80mm以上であること。

5.2.2 取り出し用コードの結合強度は次に掲げる試験（第1法又は第2法）に適合すること。

第1法：附属書2「取り出し用コードの結合強度試験」に記述の第1法に従って試験するとき、取り出し用コードは1分以内に切断・分離しない。

第2法：附属書2「取り出し用コードの結合強度試験」に記述の第2法に従って試験するとき、取り出し用コードを切断・分離するのに要した張力の平均値は28N以上、個々の検体の値は22.4N以上である。

### 5.3 吸収量

#### 吸収量測定法

附属書3「シンジャイナ法による吸収量の測定」に従ってその吸収量を測定するとき、下記に示す製品タイプに該当する吸収量範囲であること。なお、同一生産ロットから規定数量の検体を採り、その90%以上が規定の吸収量の範囲であること。

#### 製品タイプ別吸収量範囲

製品タイプとその吸収量範囲は以下のとおりである。

製品タイプと吸収量範囲

製品タイプ	ライト	レギュラー	スーパー	スーパープラス
吸収量範囲	6g以下	5～9g	8～12g	11～15g

## 6. 化学的要求事項

本品は、次に掲げる事項に適合しなければならない。

### 6.1 色素（有色原材料又は着色料を含有した原材料を使用したときに限る）

タンポンを10倍量（質量）の新たに煮沸し冷却した精製水に浸し、5分間かき混ぜた後、ろ過し、ろ液10mLを内径15mmの試験管に入れ、上方より観察するとき、ほとんど呈色しない。

### 6.2 酸及びアルカリ

6.1の方法により採取したろ液は次に掲げる試験（第1法又は第2法）に適合すること。

第1法：ろ液10mLをとり、フェノールフタレイン試液2滴を加えるとき、紅色を呈しない。また、別に同液10mLをとり、これにメチルオレンジ試液1滴を加えるとき、赤色を呈しない。

第2法：ろ液10mLをとり、pHメーターを用いて計測するとき、そのpHの値は3.1より大きく、9.8より小さい。

## 7. 生物学的要求事項

粘膜に接触する材料を特定し、その生物学的安全性について「医療機器の生物学的安全性評価の基本的考え方」に基づいて、評価すること。

## 8. 微生物学的要求事項

滅菌済みを標榜するものにあつては、エチレンオキサイド等適切な滅菌法を用いて無菌性保証レベル（SAL） $10^{-3}$ 以下を担保すること。

## 9. 包装

### 9.1 一次包装

一次包装は、使用前に容易に破れるおそれがなく、通常の手扱い、輸送、保管中に内容製品を適切に保護できるものであること。

### 9.2 二次包装

二次包装は、手扱い、輸送、貯蔵中に内容製品を保護するために十分強いものであること。

## 10. 表示

10.1 二次包装には、次の情報を表示すること。

- (1) 製造販売業者の氏名又は名称及び住所
- (2) 販売名
- (3) 数量（入り数）
- (4) 製造番号又は製造記号
- (5) 一般医療機器の旨
- (6) 単回使用の旨
- (7) TSSに関する注意表示

「安全にお使いいただくために、ご使用前に添付文書を必ずお読みください。トキシックショック症候群（TSS）に関する重要なことが書かれてあります。TSSはごくまれですが、タンポン使用時にかかる重篤な疾病です。添付文書は大切に保管してください。」と記載すること。

- (8) 吸収量表示と製品の選び方

下記の文章と表を記載すること。

「TSSのリスクを減らすために、経血量にあわせた製品を使用することをお勧めします。長時間のご使用・連続使用は控えて下さい。」

（社）日本衛生材料工業連合会基準に基づく表示

製品タイプ	ライト	レギュラー	スーパー	スーパープラス
経血量の目安	量が少なめ	普通	多め	かなり多め

- (9) 香料入りのものにあつては「香料入り」の旨

## 11. 添付文書


医療機器の添付文書の記載要領については、平成17年3月10日薬食発第031003号通知及び平成17年3月10日薬食安発第0310001号通知を参照し添付文書を作成すること。添付文書には上記記載要領に示された内容に下記の内容を追加して記載する。

- TSSの定義と病因。
- TSSが死に至る可能性のある重篤な疾病であること。
- TSSの症状。
- TSSの可能性のあるような症状があったときは、すぐに、タンポンを取り除き、医師の診療を受けるように促すこと。その際、添付文書を携帯すること及び月経中であることを医師に告げることを促すこと。
- 過去にTSSを発症したことがある場合は、タンポンの使用の再開の前に医師に相談するように促すこと。

- TSSと吸収量の関係及び製品を選ぶときのアドバイス。製品を選ぶときのアドバイスについては、以下の例示案を参考に記載すること。

例示案①

**CHECK！！**  
※4-8時間以内にタンポンを交換して下さい。



×  
白い部分があっ  
て取り出しにく  
い！  
↓  
吸収量を1ランク下げた  
タイプを使いましょう！！

例示案②

【吸収量表示と製品の選び方】 ※4～8時間以内にタンポンを交換して下さい。

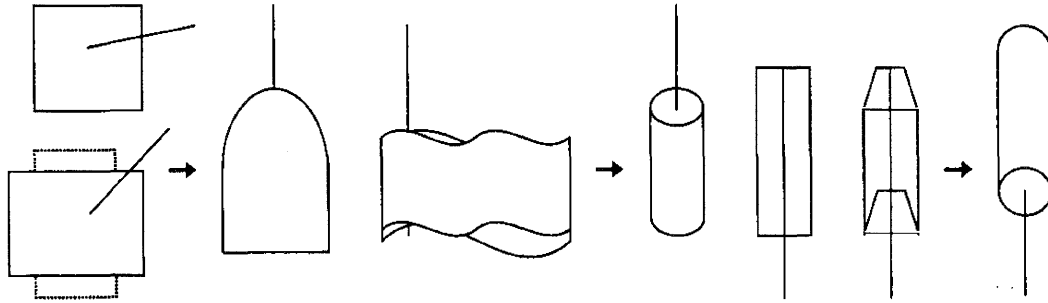
- 使用したタンポンがモレを起こしている場合 → 製品タイプを1つUP
- 使用したタンポンに白い部分があり取り出しにくい場合→製品タイプを1つDown

附 属 書 1

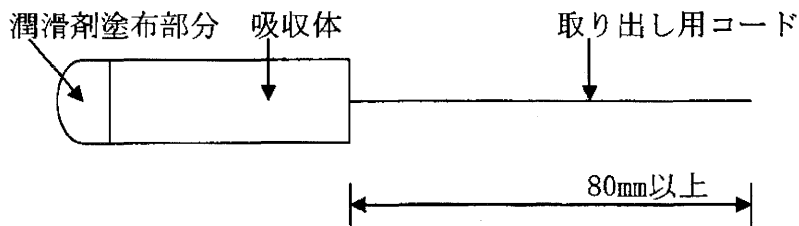
生理用タンポン及び挿入補助具等図面

生理用タンポン

吸収体構造図

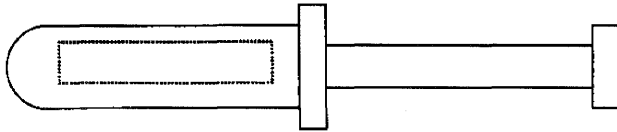


( 吸収体構成 → 圧縮成型 )

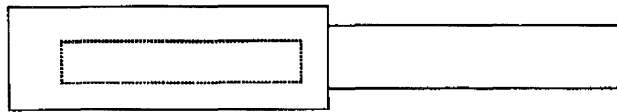


挿入補助具

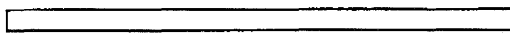
アプリーケーター (挿入具) (プラスチック製)



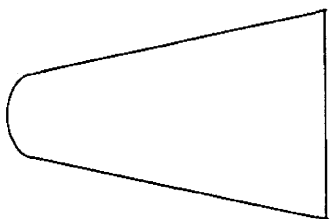
アプリーケーター (挿入具) (紙製)



スティック (紙製)



フィンガーベール (指サック)



取り出し用コードの結合強度試験

A. 第1法

A1 装置

図A1のような装置を組立てて試験を行う。

A2 検体

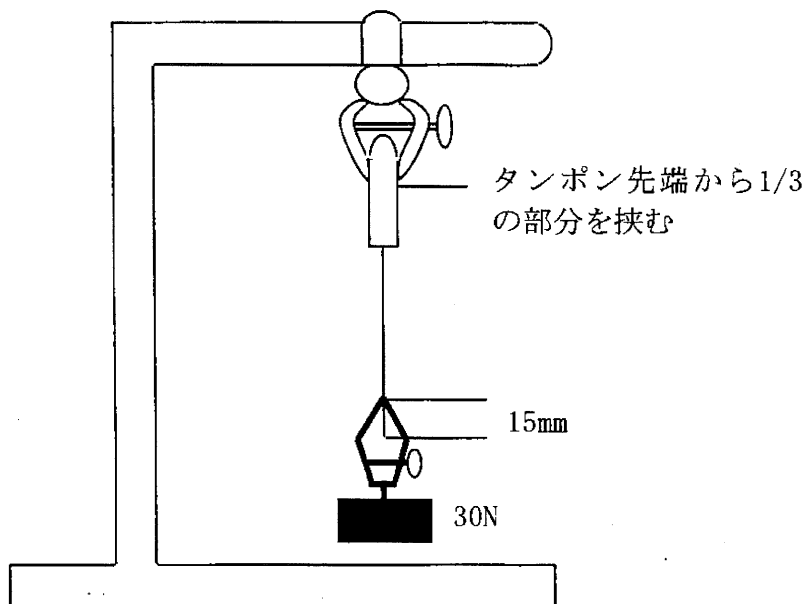
同一生産ロットごとに未開封のタンポンを無作為に10個選択する。

A3 手順

- (1) 図A1のように、吸収体の先端から1/3の部分と、取り出し用コードの端から15mmの部分を残金ではさむ。
- (2) 長軸方向に30Nの荷重を加え、1分以内にコードがちぎれたり、はずれたりしないことを確認する。

A4 結果の判定

10個のタンポンのコードが1分以内に切断・分離しなかったとき、「適合」と判断する。



図A1：取り出し用コードの結合強度試験装置（例）



## B. 第2法

### B1. 装置

以下のような装置を組立てて試験を行う。図B1～B3にこの装置の概略図を示す。

(a) 以下の条件を満たす引張り試験機。

- ① 長さの測定誤差は1.0mmを超えないこと。
- ② ダイヤル目盛又はチャート上に、検体に加えられる張力を明確かつ連続的に示すことができること。また、取り出し用コードがちぎれたり、タンポンから離断した時の張力を示すことができること。
- ③ 試験機のもつ最大測定範囲や測定のために選択した測定範囲については、検体のコードをちぎるのに要する張力範囲が測定範囲の10%未満とならないこと。
- ④ 検体を $200 \pm 25$ mm/分の一定速度で伸ばすことができること。
- ⑤ 試験機の固定差込口は、力の加えられる方向にほとんど動かないか、全く動かないこと。
- ⑥ 試験機の固定差込口と可動差込口は、同一平面上で平行に設置され、また、力の加えられる方向に対し直角に設置されていること。
- ⑦ 試験機の差込口は検体に損傷を与えない構造になっていること。

注：検体が差込口から滑らないようにするため詰め物等を使用してもよい。

(b)  $26 \pm 1$ mm と  $29 \pm 1$ mm の内径を持つ2つのホルダー（図B2参照）。

注：図B2に例示するホルダーは、加えられる力が少し相殺されるために微小な誤差を生じる。この誤差は一般に1%未満である。

(c) 図B3で示すような、フックを形成するために端を曲げた長さ200mmのワイヤー。ただし、溝のついたホルダーを使用する場合は、ワイヤーは不要である。

(d) 正確に5分を計測できるタイマー。

(e) 容量1Lのビーカー。

(f) トング又はピンセット（挟み具）。

(g) 精製水。

### B2. 検体

同一生産ロットごとに未開封のタンポンを無作為に20個選択する。B4に基づいて試験が無効と判断されたとき、必要な個数だけ追加のタンポンをとり、有効検体数が20個になるようにする。20個のタンポンのうち、10個は乾燥状態で試験し、10個は湿った状態で試験する。

### B3. 手順

#### B3.1 乾燥状態での測定

- (1) 包装（一次）したままのタンポンを12時間以上、温度 $20 \pm 2^\circ\text{C}$ 、相対湿度 $65 \pm 5\%$ の状態に置く。
- (2) タンポンを包装から出し、アプリケーターがあれば外し、取り出し用コードをのぼす。
- (3) フックをホルダーの底部の穴から挿入し、そこに取り出し用コードを掛ける。コードが自由な状態でタンポンが支持されるように、26mmの内径のホルダー内にタンポンを装着する（図B2及びB3参照）。溝付きのホルダーを使用する場合は、ワイヤーフックを用いずにタンポンをホルダー内に装着してもよい。
- (4) ホルダーの平板部分を引張り試験機の上部差込口にはめる。ホルダーの底部は下部差込口から少なくとも60mm上になければならない。

- (5) もつれがないようにコードを伸ばして、下端を下部差込口に固定する(図 B1 参照)。
- (6) 200±25mm/分の定速で伸展するよう装置を設定する。
- (7) 試験機を作動し、コードがちぎれる、又は、タンポンの本体からはずれるのに要した張力を記録する。
- (8) 操作 (2) から (7) までを繰り返し、10 個のタンポンについて試験を行う。
- (9) 10 個の検体の平均値を計算する。

#### B3.2 湿潤状態での測定

- (1) タンポンを包装から出し、アプリケーションがあれば外し、精製水が十分に入った 1000mL のビーカーに入れる。
- (2) タンポンを水中に少なくとも 5 分間置いておく。
- (3) 挟み具でタンポンを取り出し、余分な水分を取り除くためにそっと絞る。
- (4) タンポンを径 29mm のホルダー内に装着し、取り出し用コードを底部の穴に通す。
- (5) B3.1 の操作 (4) から (9) を行う。

#### B4. 無効な試験

取り出し用コードが下部差込口に入る部分でちぎれた場合はその試験は無効とみなす。その場合は、新しいタンポンをホルダーに挿入し操作を繰り返す。

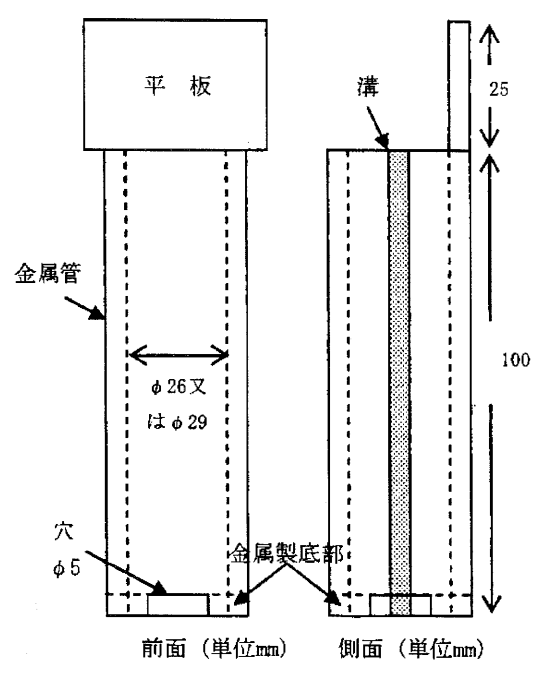
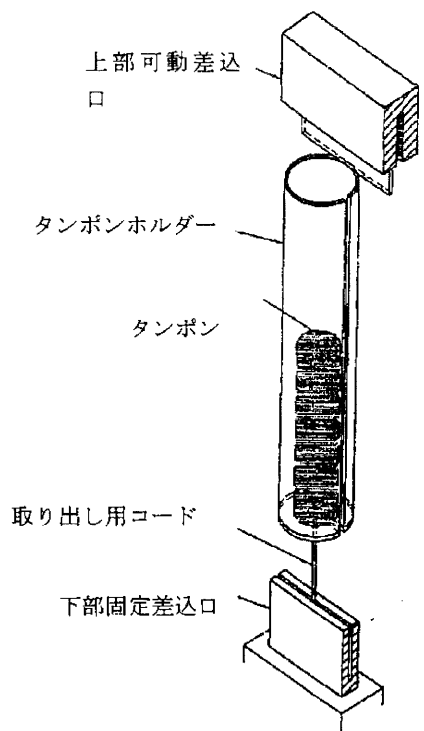
#### B5. 結果の記録

以下の事項を乾燥状態及び湿潤状態それぞれの試験において記録する。

- (a) 個々のタンポンにおける張力測定結果
- (b) 10個の平均値

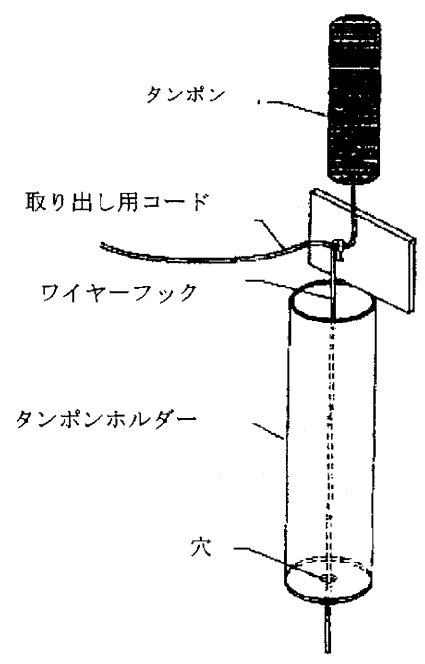
#### B6. 結果の判定

取り出し用コードを切断・分離するのに要した張力の平均値は28N以上、個々の検体の値は22.4N以上であるとき「適合」と判断する。



注：径26mmは乾燥状態、径29mmは湿った状態での測定に用いる。

図B1：取り出し用コード結合強度試験装置(例) 図B2：タンポンホルダーの前面図及び側面図(例)



図B3：タンポンホルダーからコードの通し方

シンジヤイナ法による吸収量の測定法

1. 装置

図1に示すシンジヤイナ装置を組立てて試験を行う。

- (a) シンジヤイナチャンバー(図3参照)。
- (b) 注入ポンプ、 $50 \pm 2$  mL/時を供給するように設定。
- (c) 外部循環付恒温槽、 $27 \pm 1^\circ$  Cに設定。
- (d) 真直で潤滑剤のついていないコンドーム。

2. コンドームの取り付けおよび交換

- (1) 開封してコンドームを伸ばす。
- (2) 開口部から20mmと160mmのところに線で印をつける(図2参照)。
- (3) コンドームをシンジヤイナチャンバー内に挿入し、棒を使って160mmの線(下線)がチャンバーの小さい方の開口端にくるようにする(図3参照)。
- (4) コンドームの先端をカットし、カットした端をチャンバーの小さい方の開口部から引っ張り出し、160mmの線がチャンバーの開口端上にくるように調節し、コンドームの端を折り返して輪ゴムでチャンバーに固定する。
- (5) チャンバーの大きい方の開口部からコンドームを引っ張り、20mmの線(上線)がチャンバーの開口端上にくるように、コンドームの上端を折り返して輪ゴムで固定する(図3参照)。
- (6) (a) 漏れた場合、(b) 試験10回ごと、または、(c) 1日ごとのいずれかに該当するときはコンドームを交換する。

3. シンジヤイナ液の調製

処方および調製は以下の通りである。

- (a) 呈色試薬  
酸性フクシン、C. I. No. 42685、赤色102号又は赤色40号
- (b) 塩化ナトリウム溶液  
10gの塩化ナトリウム(分析用試薬等級)を1Lの精製水に溶解する。
- (c) 調製  
0.5gの呈色試薬を1Lの塩化ナトリウム溶液に溶解する。室温で保管および使用する。微生物による汚染を避けるため、定期的に交換する。

4. 検体

タンポンを包装から出し、アプリケーションがあれば外し、試験に用いる。タンポンは試験直前に包装から出す。試験ごとの検体数及びサンプリング手順は、製造管理基準に基づいて定める。

5. 手順

- (1) 試験するタンポン(取り出し用コードを含む)の質量を0.01gの位まで測定し記録する。
- (2) 空のシンジヤイナチャンバーのコンドーム内に、タンポンの中心がチャンバーの中心と一致し、取り出し用コードがチャンバーの下部に垂れ下がるようにタンポンを取り付ける(図1参照)。
- (3) 注入針を中隔キャップを通して挿入し、注入針がタンポンの先端に接触するように

する。

- (4) チャンバーの外側部を水で満たし、水が上部から恒温槽へ滴り落ちるように流れを調節する。水が通気口より上がらないようにする。
- (5) タンポンの位置を調べ、必要であれば排水し、タンポンが中心にくるように調整しなおし、(3)および(4)の手順を繰り返す。
- (6) シンジヤイナ液をチャンバーにポンプで送り込む。
- (7) タンポンがシンジヤイナ液で完全に飽和し、最初の一滴が取り出し用コードを伝って試験装置から滴り落ちたとき、液の注入を停止して試験を終了する。  
注：タンポンが飽和する前にコンドームの折り目に液が認められた時は試験を中止する。
- (8) チャンバーから水を排水し、タンポンを取り外し、直ちに0.01gの単位まで質量を測定し記録する。
- (9) タンポンの質量を測定した後、次の試験のために、コンドーム内に残った液を実験用ワイプ等を用いて、丁寧に除去する。  
注：試験を平行して行うために試験装置が2つ以上のチャンバーで構成されている場合、同一の吸収力を有するタンポンを試験する。

#### 6. 計算および結果の記録

- (a) 各タンポンの吸収量は以下のように計算し、結果は小数点第1位まで記録する。  
タンポンの吸収量(g) = 飽和したタンポンの質量(g) - 乾いたタンポンの質量(g)
- (b) 検体すべての平均値を計算し記録する。

#### 7. 結果の判定

同一生産ロットから採取し、試験した規定数量の検体の90%以上が規定の吸収量の範囲であるとき、「適合」と判断する。